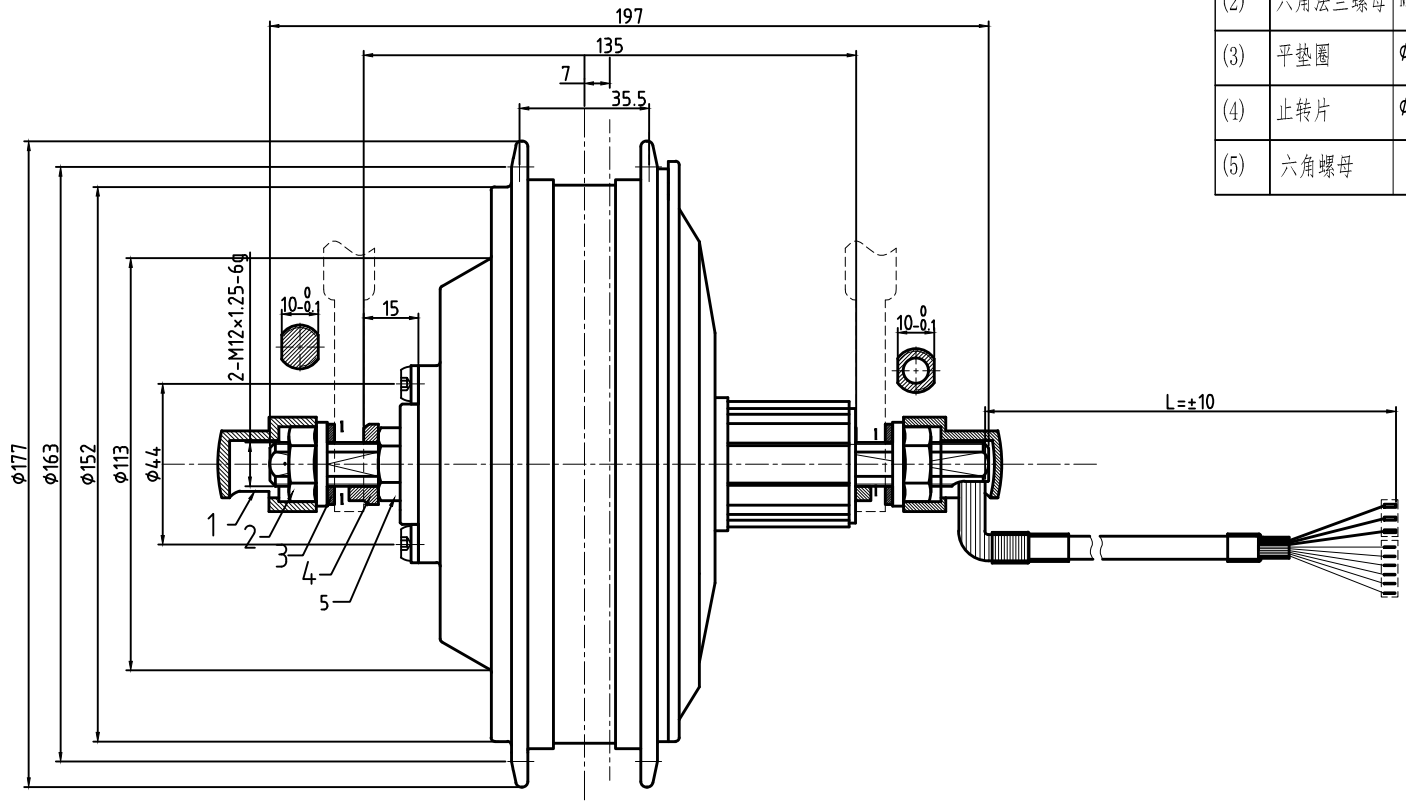


MX01Q	出线方式	36V/48V	350W-500W	16inch-28inch	按订单	按《电机技术参数规格表》	按《电机技术参数规格表》	按《电机技术参数规格表》	按《电机技术参数规格表》	按《电机技术参数规格表》	按《电机技术标准》	<60dB	≥50MΩ		出厂附件(装入附件包)				
电机代号	右出线	电压 (V)	额定功率	车型	引出线L	绕线匝数	空载转速	空载电流	额定电流	额定效率	外观	空载噪音	绝缘性能		序号	名称	规格	规格	备注

(1)	装饰帽	装饰帽	2	橡胶
(2)	六角法兰螺母	M12*1.25	2	镀锌
(3)	平垫圈	Φ22*Φ12*2.5	2	镀达克罗
(4)	止转片	Φ22*Φ12.2*4	2	镀达克罗
(5)	六角螺母	M12*1.25*7	1	镀锌



借(通)用件登记
描图
描校
旧底图总数
底图总数
签字
幅面
A4
日期
2014.08.07

技术要求:
1、产品性能符合《常州华宇鑫峰机电有限公司电机技术标准》;
2、产品相位角为**120°**,电机相线颜色为黄、蓝、绿,信号线颜色为红、黑、蓝、绿、黄、白;
3、产品打标符合《常州华宇鑫峰机电有限公司打标规范》;
4、产品原材料符合**RoHS**标准要求。

未注尺寸公差表							
尺寸范围	公差	版本	标记	处数	更改文件号	签名	年.月.日
0.5~6	±0.1	设计					
6~30	±0.2				标准化		
30~120	±0.3						
120~400	±0.5	审核					
400以上	±0.8	工艺			批准		

卡飞

阶段标记	重量	比例
		1:1

共*张 第*张

MXUS
常州华宇鑫峰机电有限公司

MX01C外形图

WXT-MX01C-01

版本
A0