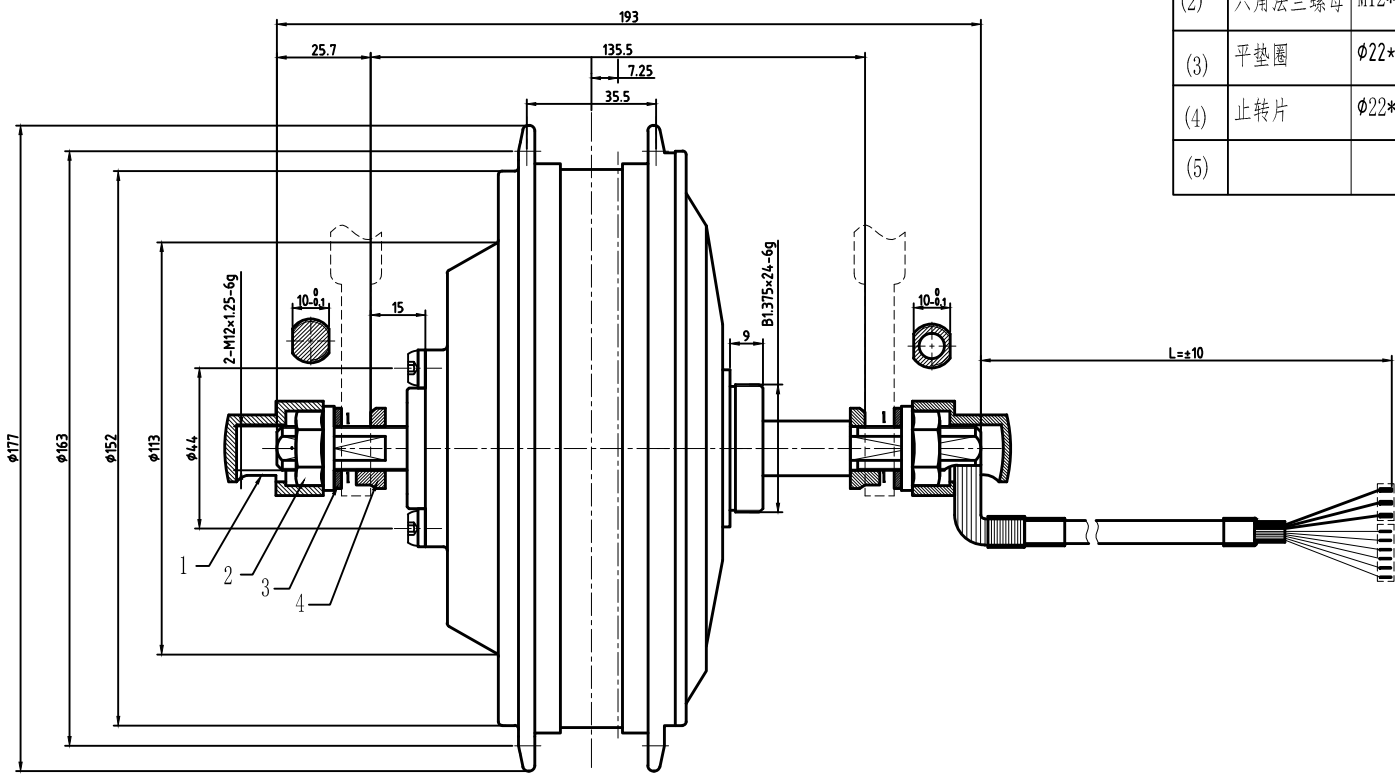


MX01R	出线方式	36V/48V	350W-500W	16inch-28inch	按订单	按《电机技术参数规格表》	按《电机技术参数规格表》	按《电机技术参数规格表》	按《电机技术参数规格表》	按《电机技术参数规格表》	按《电机技术标准》	<60dB	≥50MΩ
电机代号	右出线	电压 (V)	额定功率	车型	引出线L	绕线匝数	空载转速	空载电流	额定电流	额定效率	外观	空载噪音	绝缘性能

出厂附件(装入附件包)				
序号	名称	规格	规格	备注
(1)	装饰帽	装饰帽	2	橡胶
(2)	六角法兰螺母	M12*1.25	2	镀锌
(3)	平垫圈	Φ22*Φ12*2.5	2	镀达克罗
(4)	止转片	Φ22*Φ12.2*4	2	镀达克罗
(5)				



借(通)用件登记  
描图  
描校  
旧底图总数  
底图总数  
签字  
幅面  
A4  
日期  
2014.08.07

技术要求:  
**1**、产品性能符合《常州华宇鑫峰机电有限公司电机技术标准》;  
**2**、产品相位角为**120°**,电机相线颜色为黄、蓝、绿,信号线颜色为红、黑、蓝、绿、黄、白;  
**3**、产品打标符合《常州华宇鑫峰机电有限公司打标规范》;  
**4**、产品原材料符合**RoHS**标准要求。

未注尺寸公差表							
尺寸范围	公差	版本	标记	处数	更改文件号	签名	年.月.日
0.5~6	±0.1	设计					
6~30	±0.2						
30~120	±0.3						
120~400	±0.5	审核					
400以上	±0.8	工艺					

后置		
阶段标记	重量	比例
		1:1
共*张		第*张

**MXUS**  
常州华宇鑫峰机电有限公司

**MX01R外形图**

WXT-MX01Q-01

版本  
A0